

## ATRAFLAM 900 - 3 Vitres

### Caractéristiques techniques

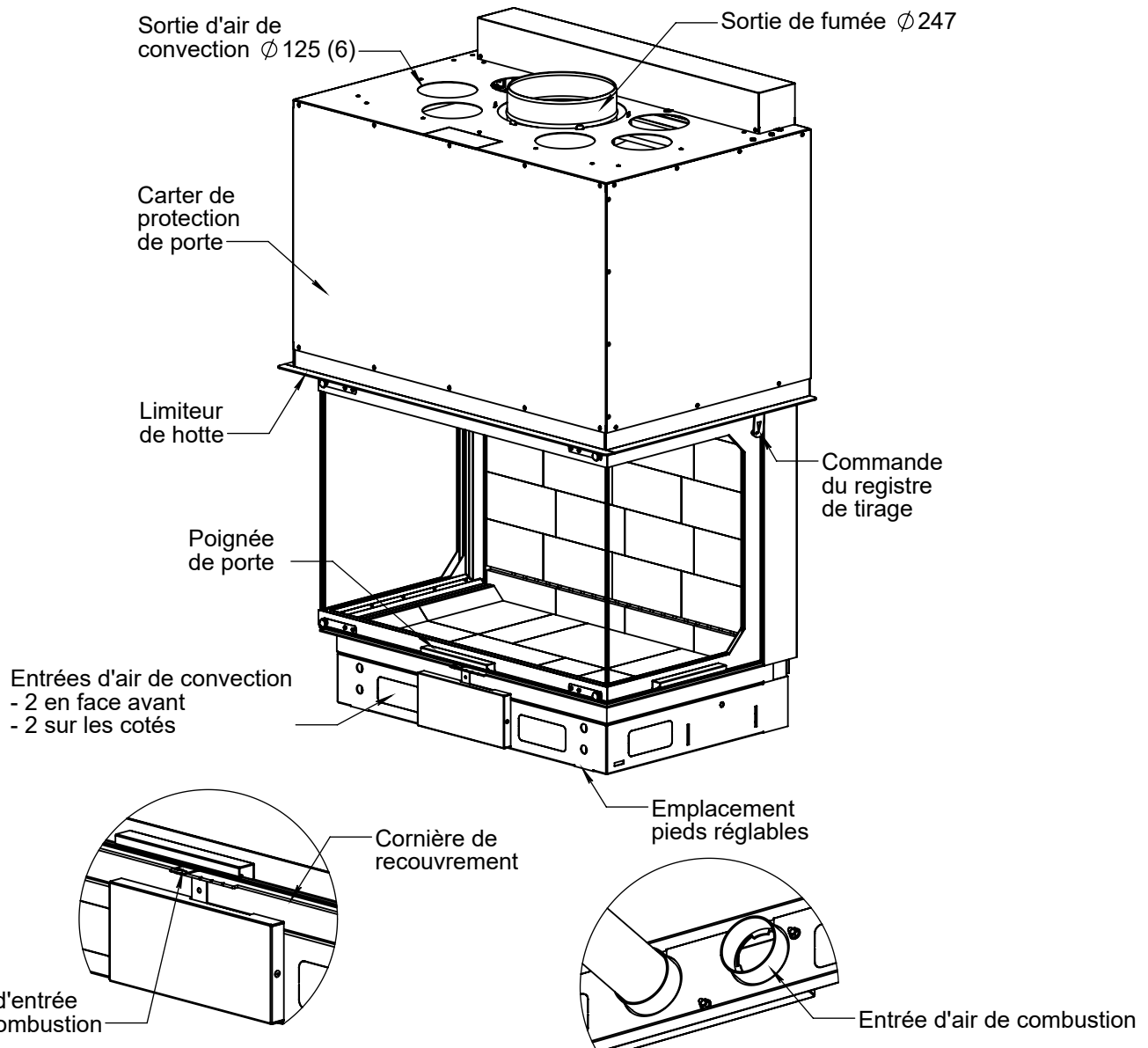
Puissance nominale	kW : 20,0
Rendement	% : 77,2
Température moyenne des fumées	°C : 312
Débit massique des fumées	g/sec : 17,0
Emission de CO (à 13% de O <sub>2</sub> )	% : 0,09
Emission de particules fines (à 13% de O <sub>2</sub> )	mg/Nm <sup>3</sup> : 14,9
Emission de COV (à 13% de O <sub>2</sub> )	mg/Nm <sup>3</sup> : 46,5
Emission de NOx (à 13% de O <sub>2</sub> )	mg/Nm <sup>3</sup> : 113,4
CO <sup>2</sup> moyen	% : 10,30
Indice d'efficacité énergétique (IEE)	: 102
Combustible autorisé	: Bois
Conditions de tirage recommandées	Pa ± 2 : 12
Poids total	kg : 379

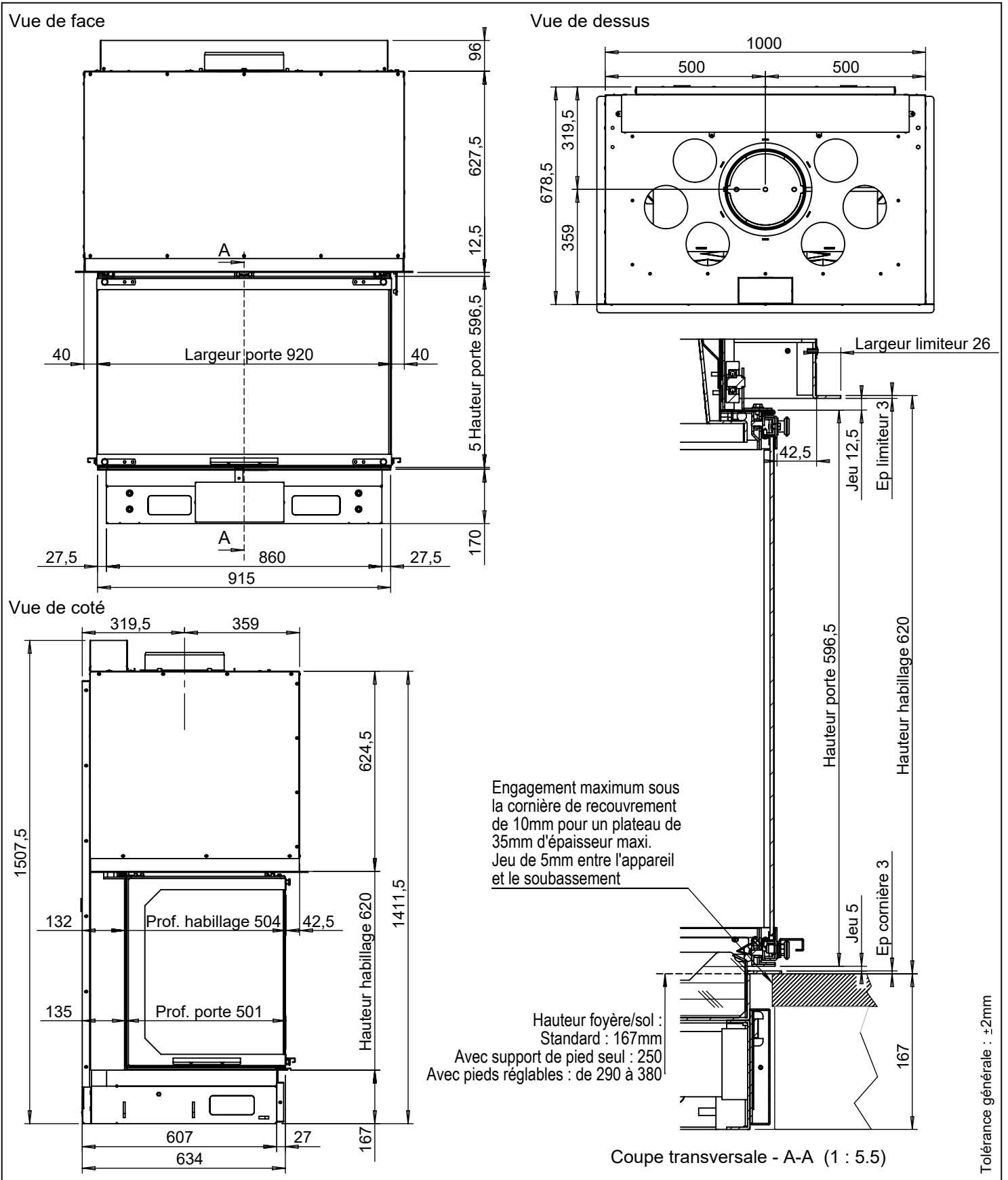
### Alimentation en air

- Arrivée d'air frais extérieur impérative  
*300 cm<sup>2</sup> minimum de section de passage réel réservé au fonctionnement du foyer.*  
*Attention, le Ø de la gaine d'arrivée d'air de combustion doit être prévu pour compenser les pertes de charges du tracé.*
- Arrivée d'air de convection intérieure  
*Surface minimum 680 cm<sup>2</sup> de passage intégral*
- Sortie d'air de convection  
*6 sorties en Ø 125 mâle (ne peuvent être obstruées)*  
*Surface minimum 735 cm<sup>2</sup> de passage intégral*

### Raccordement au conduit

Ø247 mâle (ne peut être réduit)





Testé conforme selon norme : NF.EN 13 229

Organisme certificateur :

 CTIF, 44 av. de la Division Leclerc  
92318 Sèvres Cedex

 Rapport n°  
TD N° 4296 / TD N° 4684 P



 Guy-Cédric Galéa, Directeur général  
**Jøtul France SAS**  
3, chemin du Jubin - 69570 Dardilly

# ATRAFLAM 900 - 3 Sided

## Features

Nominal heat output	kW : 20.0
Efficiency	% : 77.2
Flue gas temperature	°C : 312
Flue gas volume	g/sec : 17.0
CO emissions (13% O <sub>2</sub> )	% : 0.09
Dust (13% O <sub>2</sub> )	mg/Nm <sup>3</sup> : 14.9
OGC (13% O <sub>2</sub> )	mg/Nm <sup>3</sup> : 46.5
NOx (13% O <sub>2</sub> )	mg/Nm <sup>3</sup> : 113.4
Mean CO <sub>2</sub> content	% : 10.30
Energy efficiency index	: 102
Authorized combustible	: Wood
Recommended draught conditions	Pa±2 : 12
Total weight	kg : 379

## Air supply

- Requirement for external fresh air inlet  
 Minimum of 300 cm<sup>2</sup> of air passage cross-section for the operation of the fireplace.  
 Warning ! the Ø of the combustion air inlet duct must be provided to compensate for the pressure losses due to the air circuit.

- Internal convection air inlet  
 Minimum of 680 cm<sup>2</sup> for the cross section area

- Convection air outlet  
 6 outlets Ø 125 male (cannot be blocked)  
 Minimum of 735 cm<sup>2</sup> for the cross section area

## Flue pipe convection

Ø247 male (cannot be reduced)

