

ATRAFLAM 800 VISION - Vitre latérale gauche ou droite

Caractéristiques techniques

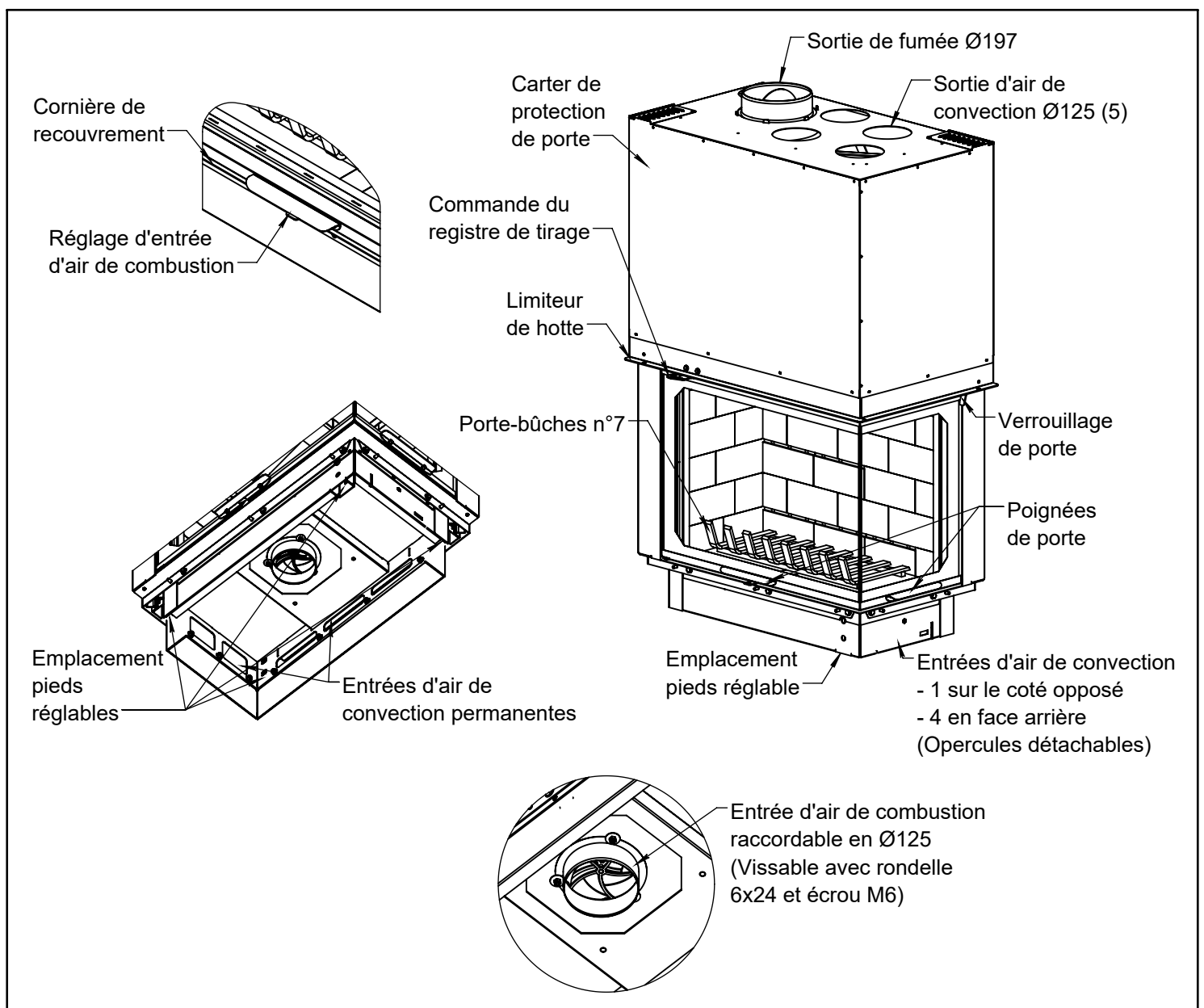
Puissance nominale	kW : 14,9
Rendement	% : 76,8
Température moyenne des fumées	°C : 287
Débit massique des fumées	g/sec : 14,6
Emission de CO (à 13% de O ₂)	% : 0,09
Emission de particules fines (à 13% de O ₂)	mg/Nm ³ : 36,0
Emission de COV (à 13% de O ₂)	mg/Nm ³ : 118,5
Emission de NOx (à 13% de O ₂)	mg/Nm ³ : 63,7
CO ² moyen	% : 8,94
Indice d'efficacité énergétique (IEE)	: 101
Combustible autorisé	: Bois
Conditions de tirage recommandées	Pa ± 2 : 12
Poids total	kg : 277

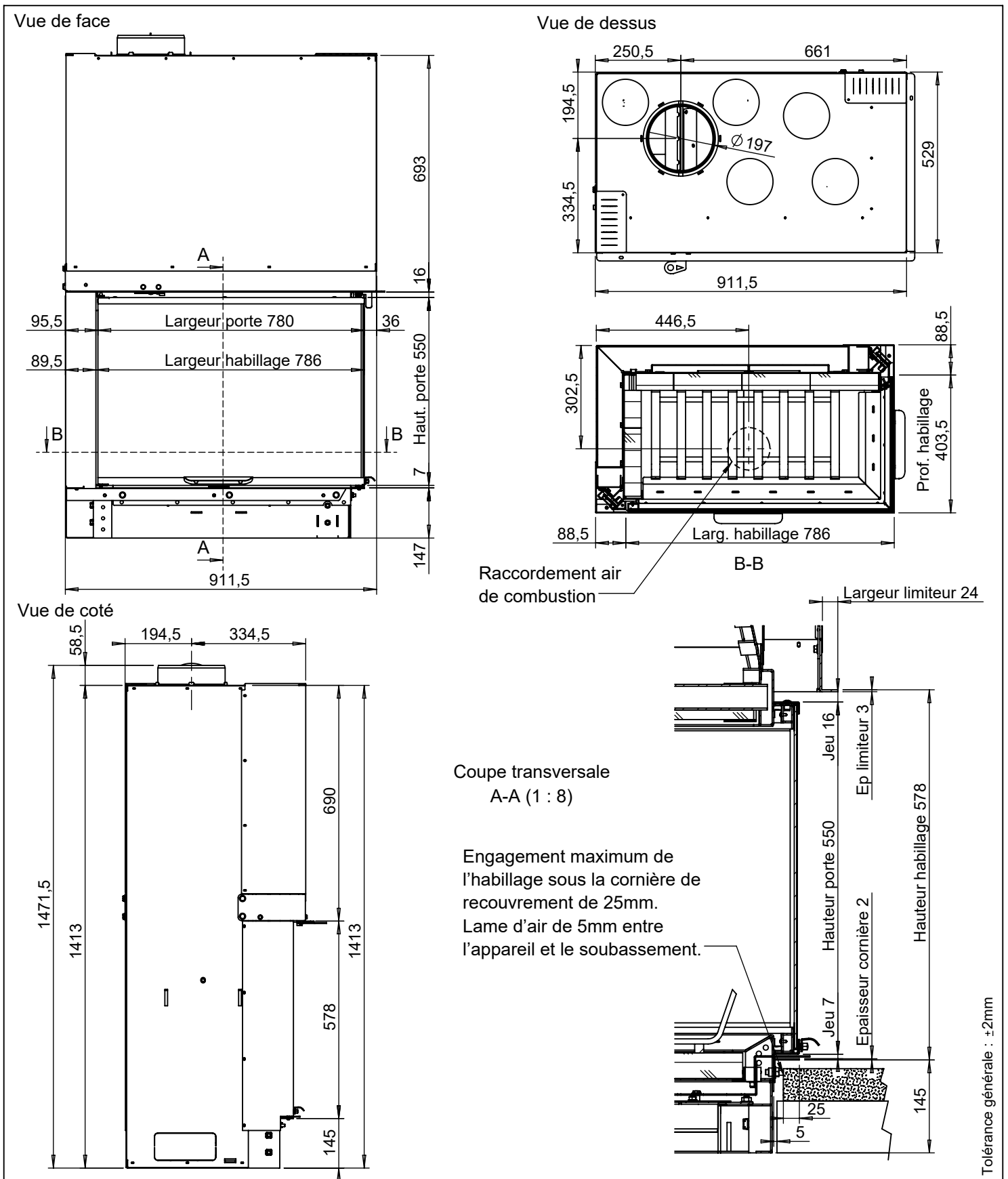
Alimentation en air

- Arrivée d'air frais extérieur impérative
120 cm² minimum de section de passage réel réservé au fonctionnement du foyer.
Air de combustion raccordable en Ø 125.
Attention, le Ø de la gaine d'arrivée d'air de combustion doit être prévu pour compenser les pertes de charges du tracé.
- Arrivée d'air de convection intérieure
Surface minimum 615 cm² de passage intégral
- Sortie d'air de convection
5 sorties en Ø 125 mâle (ne peuvent être obstruées)
Surface minimum 665 cm² de passage intégral

Raccordement au conduit

Ø197 mâle





Testé conforme selon norme : NF.EN 13 229

Organisme certificateur :

 CTIF, 44 av. de la Division Leclerc
92318 Sèvres Cedex

 Rapport n°
TD N° 4804 / TD N° 4804 P

 Guy-Cédric Galéa, Directeur général
Jøtul France SAS
3, chemin du Jubin - 69570 Dardilly

ATRAFLAM 800 VISION - Left or right handed corner

Features

Nominal heat output	kW : 14.9
Efficiency	% : 76.8
Flue gas temperature	°C : 287
Flue gas volume	g/sec : 14.6
CO emissions (13% O ₂)	% : 0.09
Dust (13% O ₂)	mg/Nm ³ : 36.0
OGC (13% O ₂)	mg/Nm ³ : 118.5
NOx (13% O ₂)	mg/Nm ³ : 63.7
Mean CO ₂ content	% : 8.94
Energy efficiency index	: 101
Authorized combustible	: Wood
Recommended draught conditions	Pa ±2 : 12
Total weight	kg : 277

Air supply

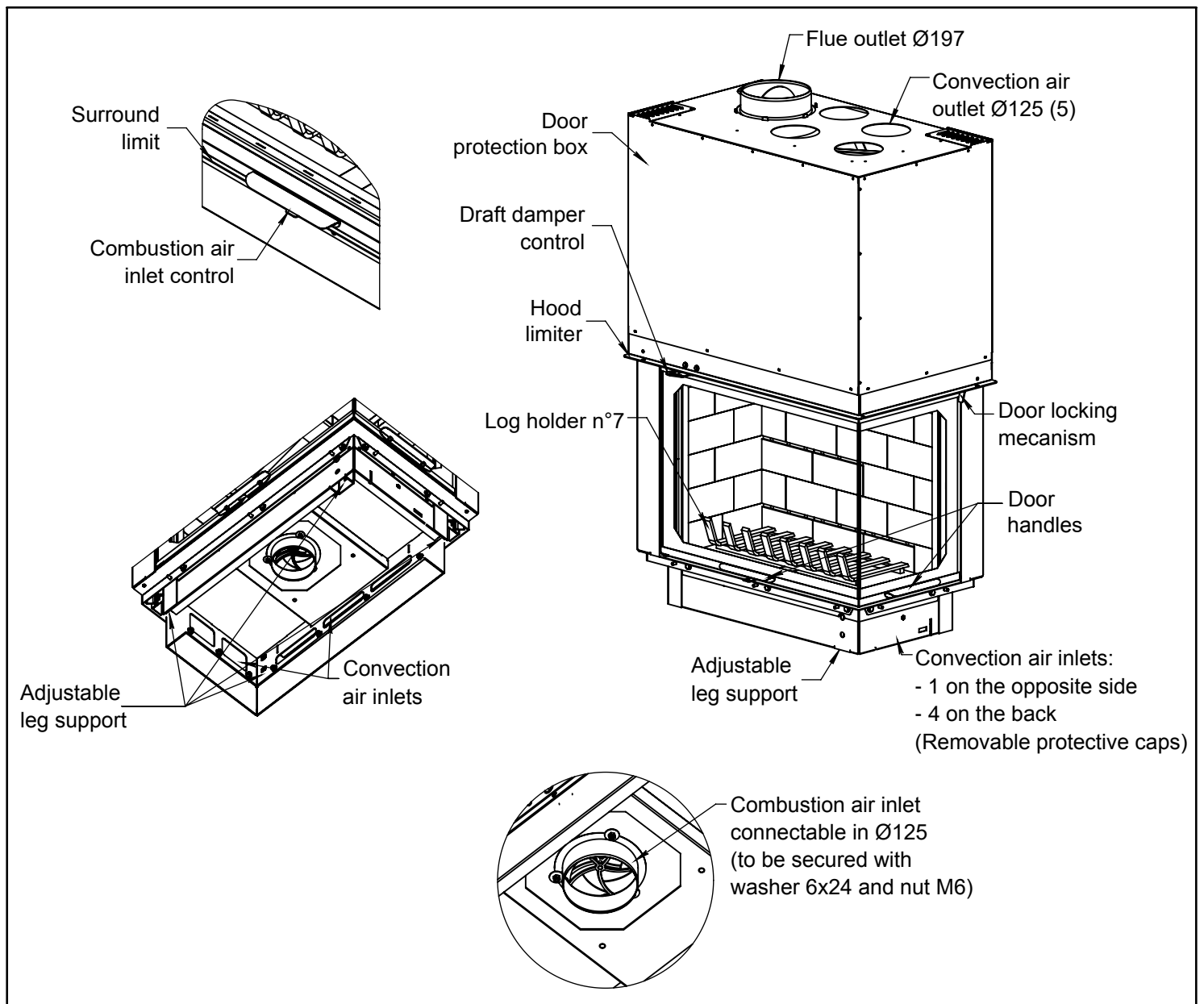
- Requirement for external fresh air inlet
 Minimum of 120 cm² of air passage cross-section for the operation of the fireplace.
 Combustion air inlet connectable in Ø 125.
 Warning ! the Ø of the combustion air inlet duct must be provided to compensate for the pressure losses due to the air circuit.

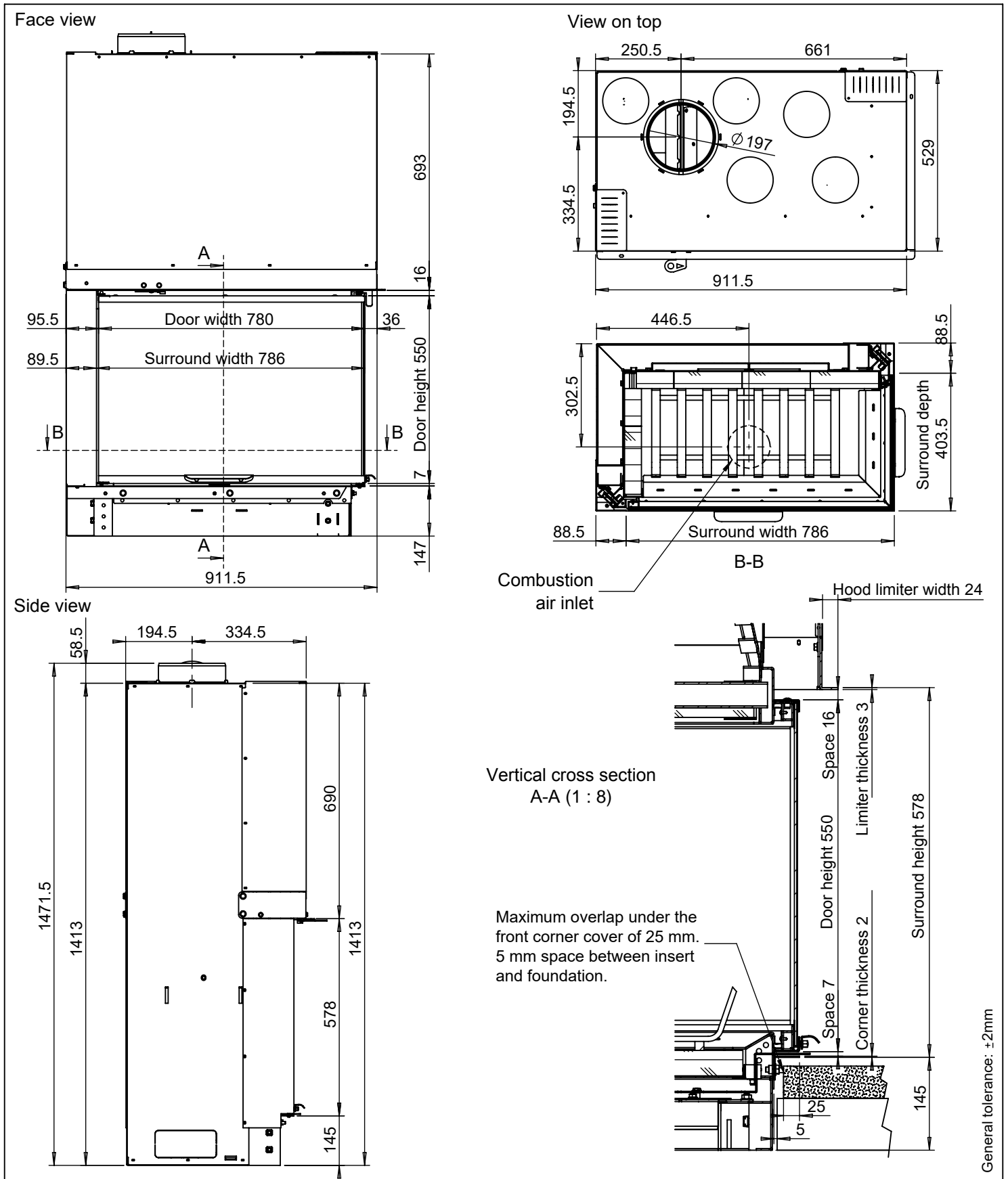
- Internal convection air inlet
 Minimum of 615 cm² for the cross section area


- Convection air outlet
 5 outlets Ø 125 male (cannot be blocked)
 Minimum of 665 cm² for the cross section area

$\varnothing^{97} \text{A} \text{æ}$

ØF97A æ





According to standard: NF.EN 13 229		 Guy-Cédric Galéa, Directeur général Jøtul France SAS 3, chemin du Jubin - 69570 Dardilly
Notified body: CTIF, 44 av. de la Division Leclerc 92318 Sèvres Cedex	Test report n° TD N° 4804 / TD N° 4804 P	
ATRAFLAM 800 VISION - Left or right handed corner	2019/08	ATF800_VISION_VL_DT_UK_122021