

# ATRAFLAM 800 VISION - Vitre latérale gauche ou droite

## Caractéristiques techniques

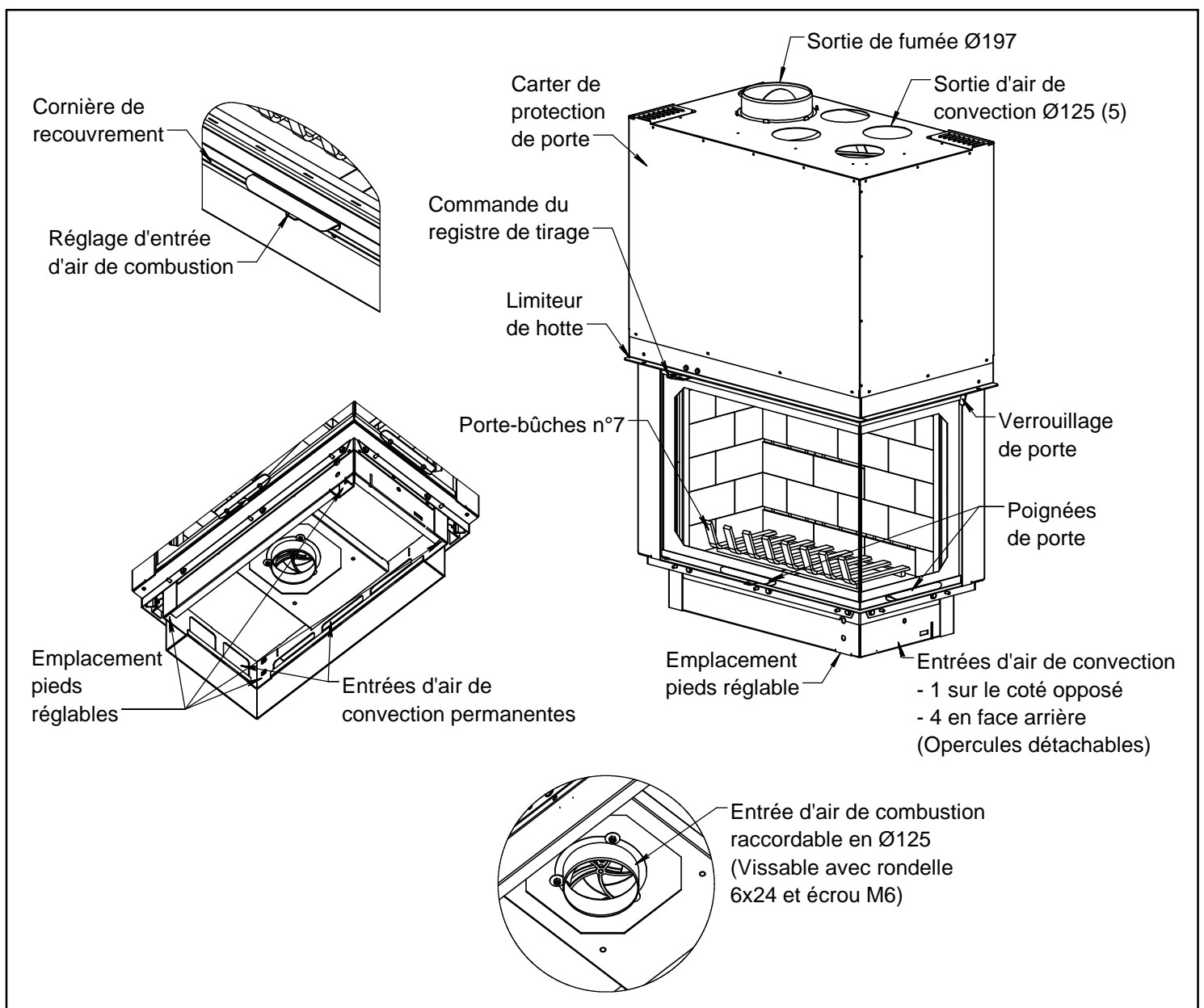
Puissance nominale	kW : 14
Rendement	% : 76.8
Température moyenne des fumées	°C : 287
Débit massique des fumées	g/sec : 14.6
Emission de CO (à 13% de O <sub>2</sub> )	% : 0.09
Emission de particules fines (à 13% de O <sub>2</sub> )	mg/Nm <sup>3</sup> : 36
Emission de COV (à 13% de O <sub>2</sub> )	mg/Nm <sup>3</sup> : 118.5
Emission de NOx (à 13% de O <sub>2</sub> )	mg/Nm <sup>3</sup> : 63.7
CO <sub>2</sub> moyen	% : 8.9
Indice d'efficacité énergétique (IEE)	: 101
Combustible autorisé	: Bois
Conditions de tirage recommandées	Pa±2 : 12
Poids total	kg : 277

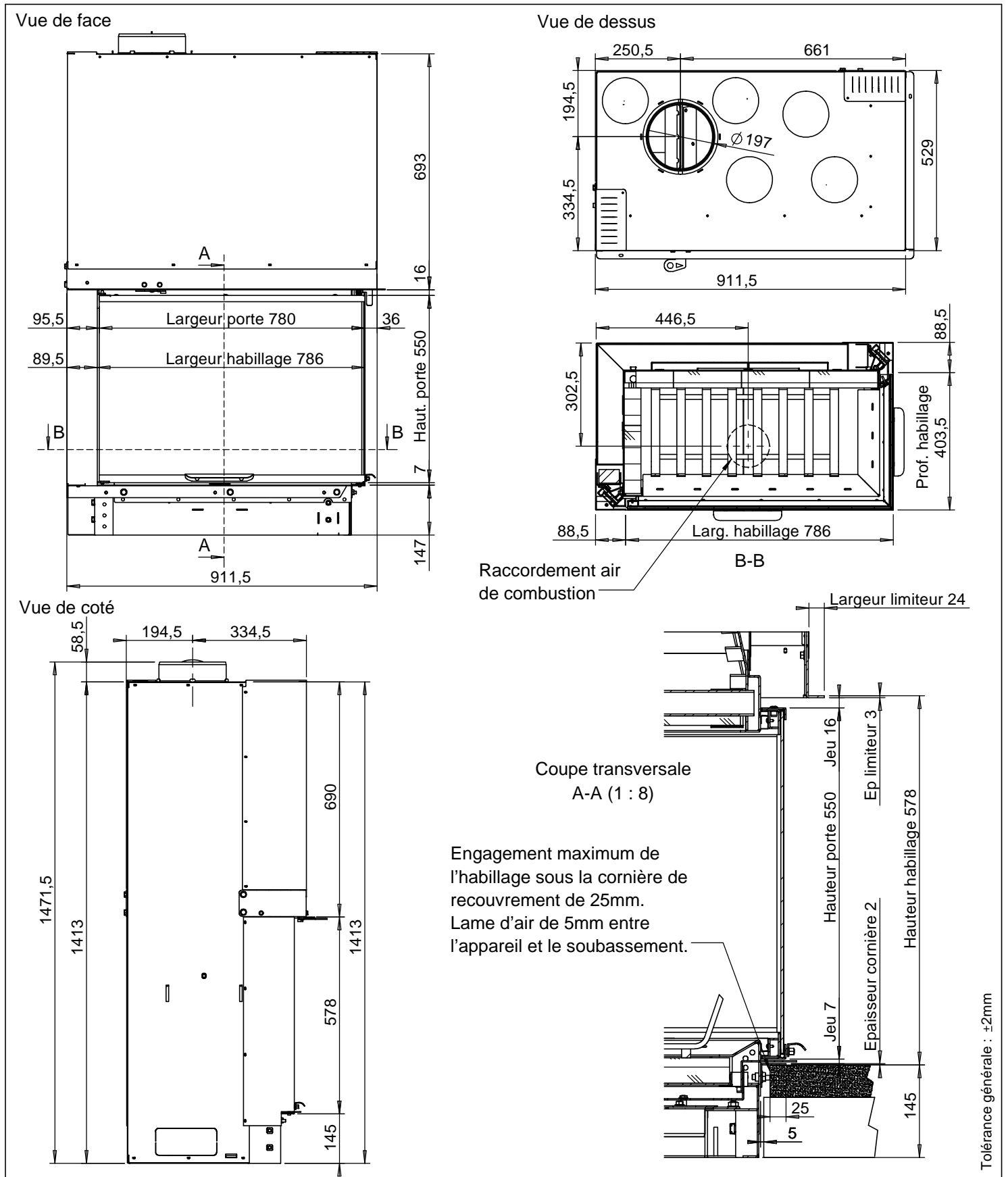
## Alimentation en air

- Arrivée d'air frais extérieur impérative  
120 cm<sup>2</sup> minimum de section de passage réel réservé au fonctionnement du foyer.  
Air de combustion raccordable en Ø 125.  
Attention, le Ø de la gaine d'arrivée d'air de combustion doit être prévu pour compenser les pertes de charges du tracé.
- Arrivée d'air de convection intérieure  
Surface minimum 615 cm<sup>2</sup> de passage intégral
- Sortie d'air de convection  
5 sorties en Ø 125 mâle (ne peuvent être obstruées)  
Surface minimum 665 cm<sup>2</sup> de passage intégral

## Raccordement au conduit

Ø197 mâle





Testé conforme selon norme : NF.EN 13 229

 Organisme certificateur :  
 CTIF, 44 av. de la Division Leclerc  
 92318 Sèvres Cedex

 Rapport n°  
 TD 4804 / TD 4804P

Guy-Cédric Galéa, Directeur général  
**JØTUL France SAS**  
 3, chemin du Jubin - 69570 Dardilly

# ATRAFLAM 800 VISION - Left or right handed corner

## Features

Nominal heat output	kW : 14
Efficiency	% : 76.8
Flue gas temperature	°C : 287
Flue gas volume	g/sec : 14.6
CO emissions (13% O <sub>2</sub> )	% : 0.09
Dust (13% O <sub>2</sub> )	mg/Nm <sup>3</sup> : 36
OGC (13% O <sub>2</sub> )	mg/Nm <sup>3</sup> : 118.5
NOx (13% O <sub>2</sub> )	mg/Nm <sup>3</sup> : 63.7
Mean CO <sub>2</sub> content	% : 8.9
Energy efficiency index	: 101
Authorized combustible	: Wood
Recommended draught conditions	Pa±2 : 12
Total weight	kg : 277

## Air supply

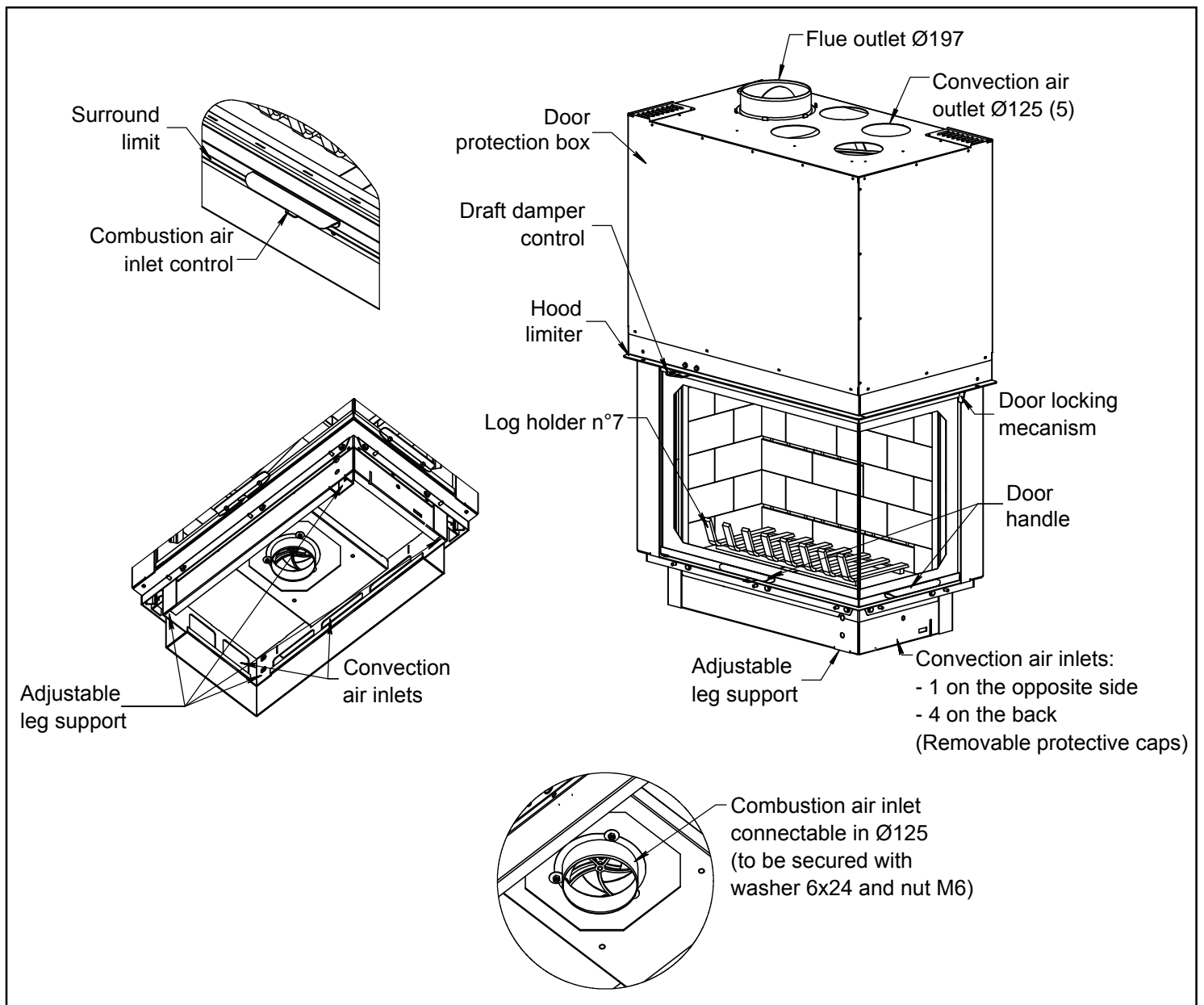
- Requirement for external fresh air inlet  
 Minimum of 120 cm<sup>2</sup> of air passage cross-section for the operation of the fireplace.  
 Combustion air inlet connectable in Ø 125.  
 Warning ! the Ø of the combustion air inlet duct must be provided to compensate for the pressure losses due to the air circuit.

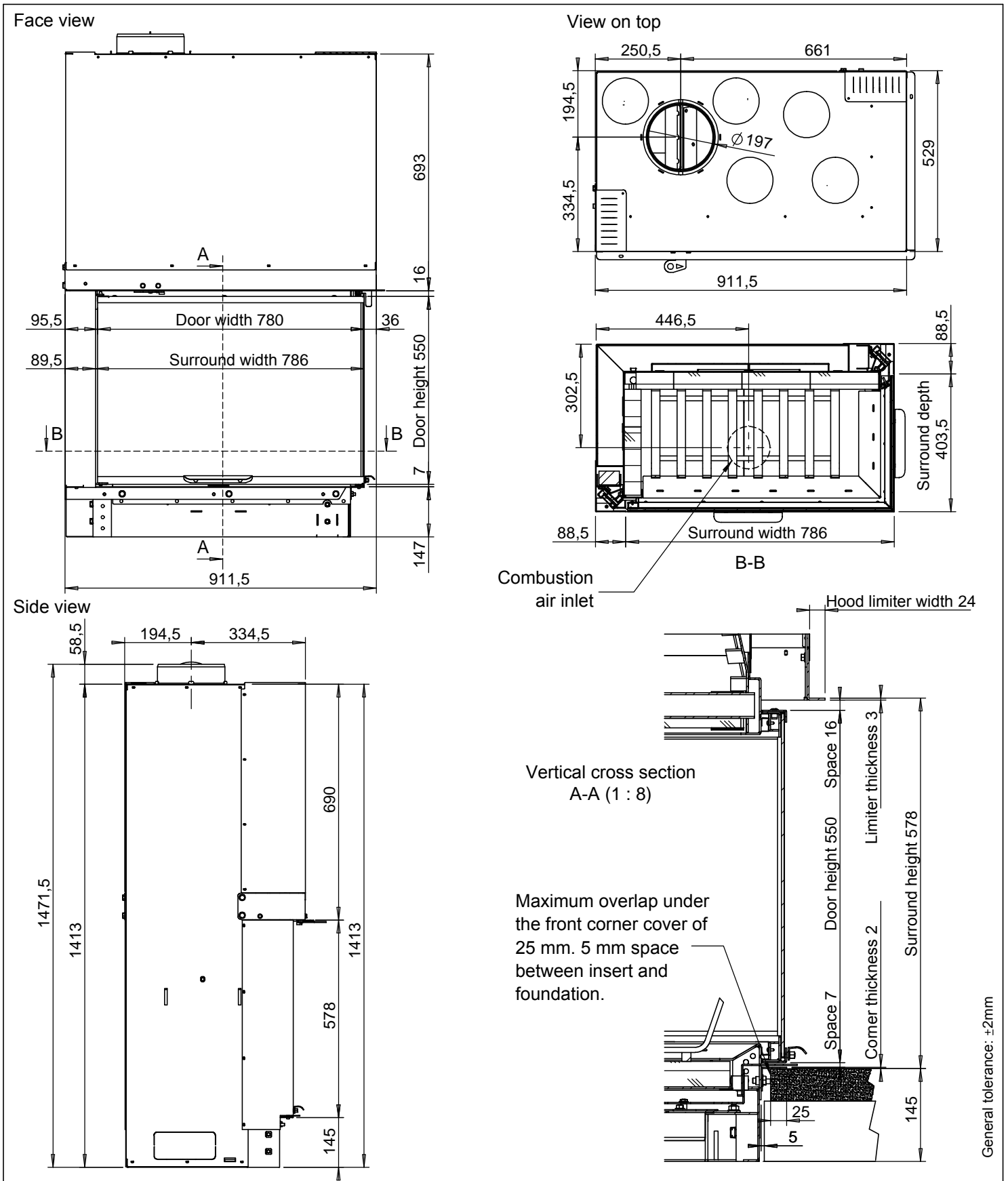
- Internal convection air inlet  
 Minimum of 615 cm<sup>2</sup> for the cross section area

- Convection air outlet  
 5 outlets Ø 125 male (cannot be blocked)  
 Minimum of 665 cm<sup>2</sup> for the cross section area

$\varnothing 97 \text{ mm}$  (cannot be reduced)

$\varnothing 97 \text{ mm}$  (cannot be reduced)





According to standard: NF.EN 13 229

Notified body:

 CTIF, 44 av. de la Division Leclerc  
92318 Sèvres Cedex

 Test report n°  
TD 4804 / TD 4804P



 Guy-Cédric Galéa, Directeur général  
**JØTUL France SAS**  
3, chemin du Jubin - 69570 Dardilly