

# ATRAFLAM 800 VISION - 3 Vitres

## Caractéristiques techniques

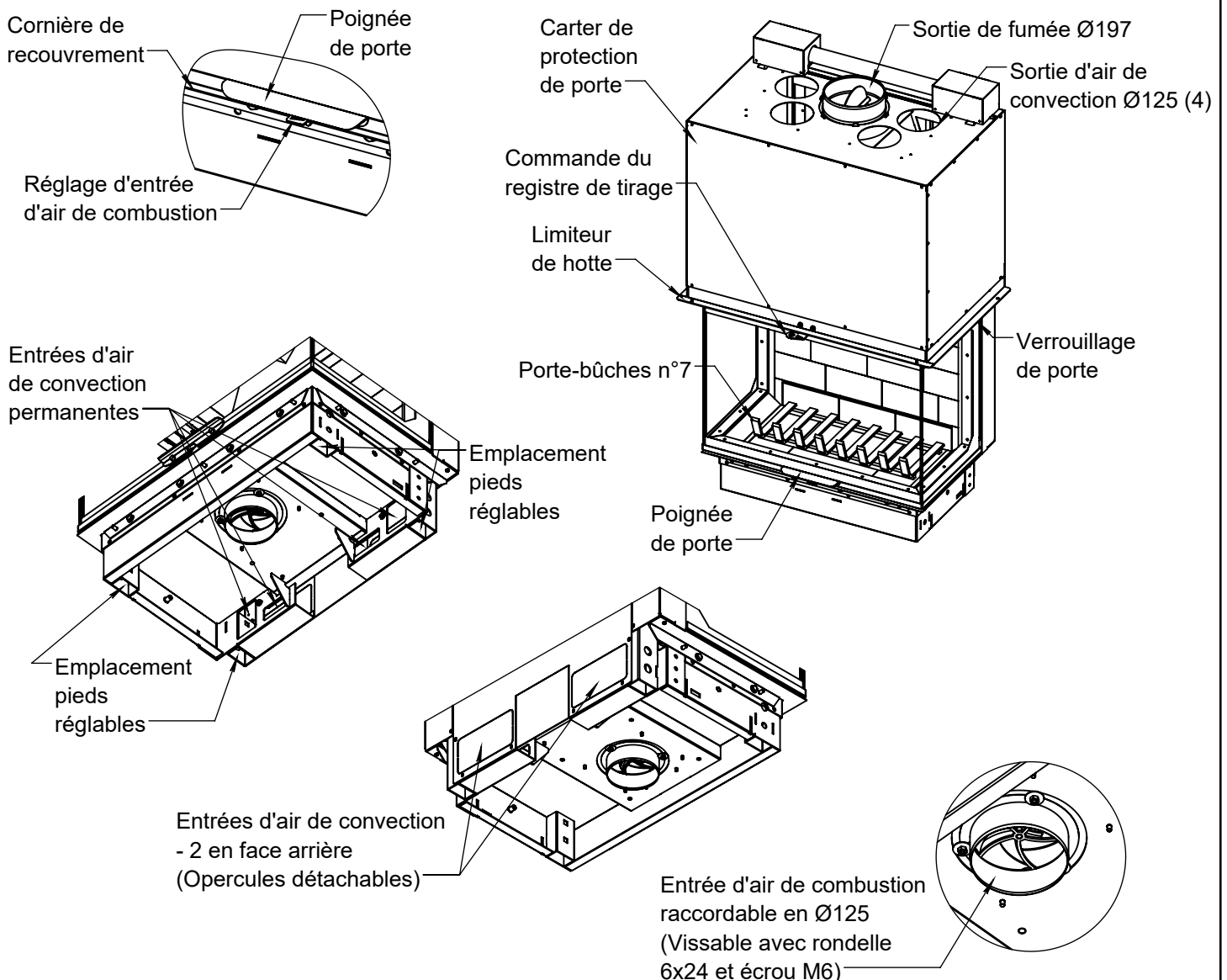
Puissance nominale	kW : 15
Rendement	% : 79,2
Température moyenne des fumées	°C : 279,7
Débit massique des fumées	g/sec : 13,6
Emission de CO (à 13% de O <sub>2</sub> )	% : 0,08
Emission de particules fines (à 13% de O <sub>2</sub> )	mg/Nm <sup>3</sup> : 36,5
Emission de COV (à 13% de O <sub>2</sub> )	mg/Nm <sup>3</sup> : 60,1
Emission de NOx (à 13% de O <sub>2</sub> )	mg/Nm <sup>3</sup> : 77,8
CO <sup>2</sup> moyen	% : 9,8
Indice d'efficacité énergétique (IEE)	: 105
Combustible autorisé	: Bois
Conditions de tirage recommandées	Pa ± 2 : 12
Poids total	kg : 261

## Alimentation en air

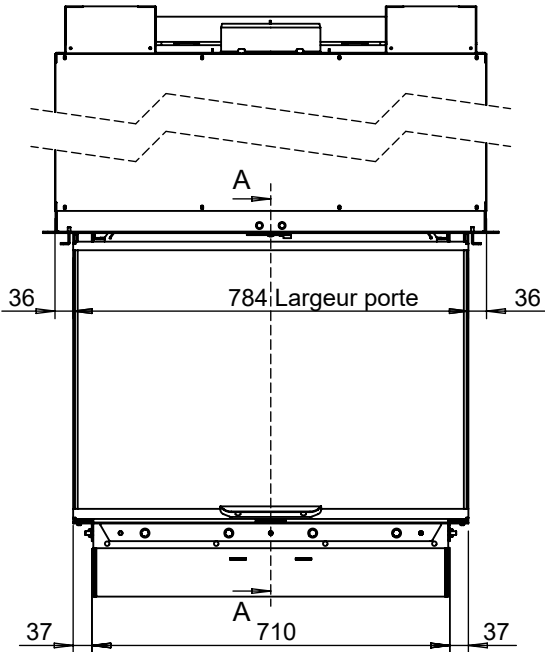
- Arrivée d'air frais extérieur impérative  
120 cm<sup>2</sup> minimum de section de passage réel réservé au fonctionnement du foyer.  
Air de combustion raccordable en  $\varnothing$  125.  
Attention, le  $\varnothing$  de la gaine d'arrivée d'air de combustion doit être prévu pour compenser les pertes de charges du tracé.
- Arrivée d'air de convection intérieure  
Surface minimum 460 cm<sup>2</sup> de passage intégral
- Sortie d'air de convection  
4 sorties en  $\varnothing$  125 mâle (ne peuvent être obstruées)  
Surface minimum 500 cm<sup>2</sup> de passage intégral

## Raccordement au conduit

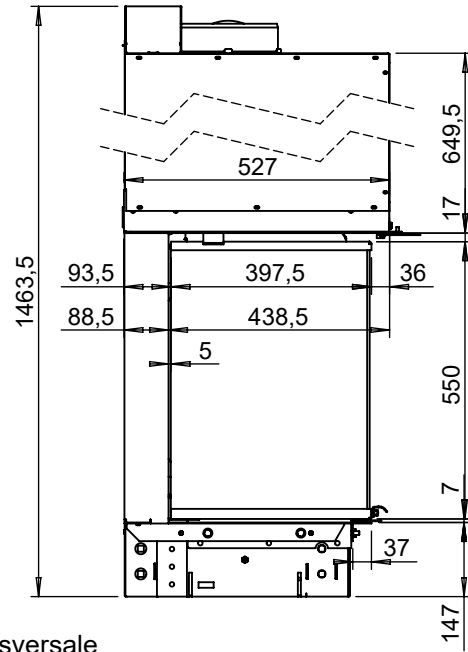
$\varnothing$ 197 mâle



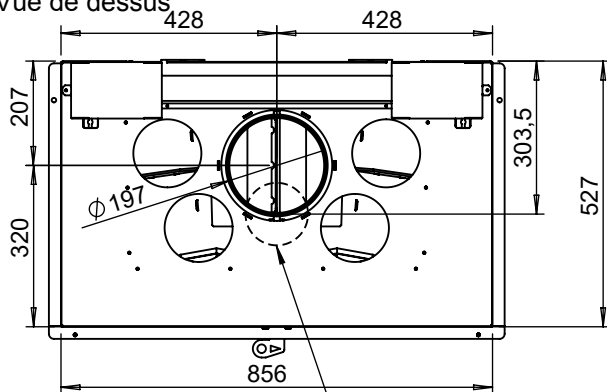
Vue de face



Vue de côté

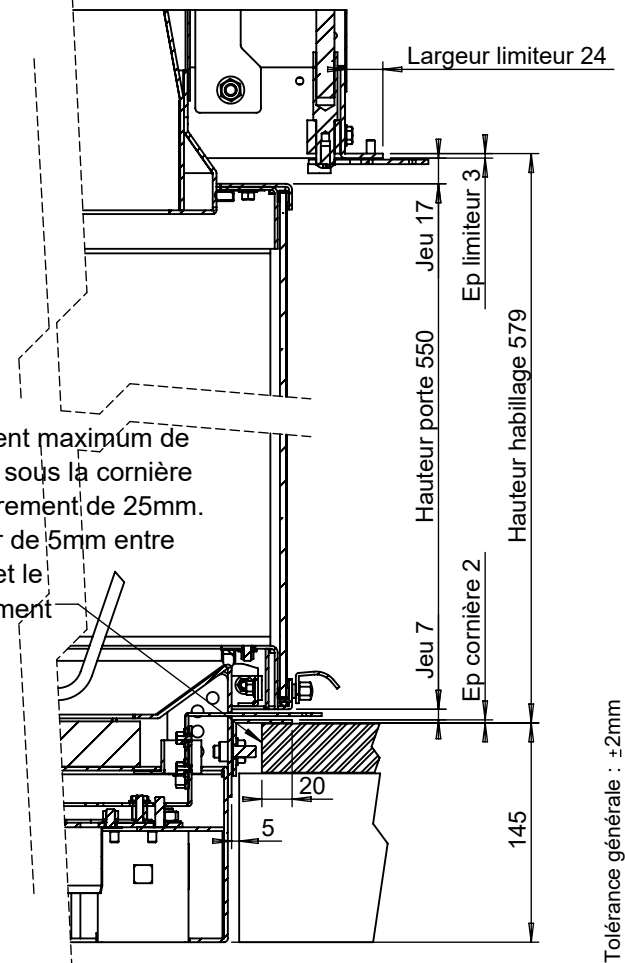


Vue de dessus



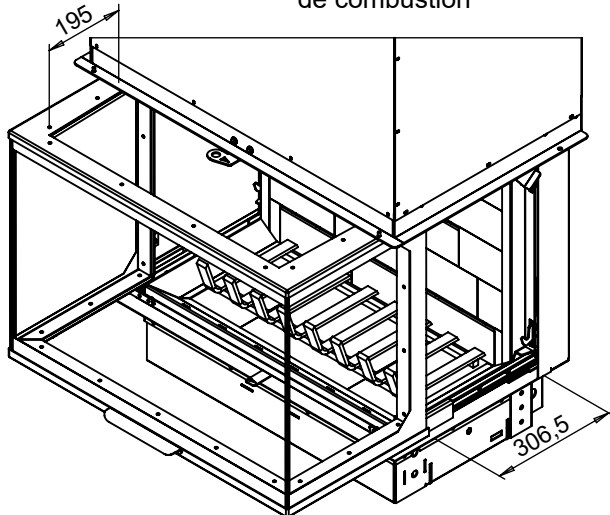
Coupe transversale

A-A (1 : 5)



Ouverture tiroir

Raccordement air de combustion



Tolérance générale : ±2mm

Testé conforme selon norme : NF.EN 13 229

 Organisme certificateur :  
 CTIF, 44 av. de la Division Leclerc  
 92318 Sèvres Cedex

 Rapport n°  
 TD 4847 / TD 4847P


 Guy-Cédric Galéa, Directeur général  
**JØTUL France SAS**  
 3, chemin du Jubin - 69570 Dardilly

# ATRAFLAM 800 VISION - 3 Sided

## Features

Nominal heat output	kW : 15
Efficiency	% : 79,2
Flue gas temperature	°C : 279,7
Flue gas volume	g/sec : 13,6
CO emissions (13% O <sub>2</sub> )	% : 0,08
Dust (13% O <sub>2</sub> )	mg/Nm <sup>3</sup> : 36,5
OGC (13% O <sub>2</sub> )	mg/Nm <sup>3</sup> : 60,1
NOx (13% O <sub>2</sub> )	mg/Nm <sup>3</sup> : 77,8
Mean CO <sub>2</sub> content	% : 9,8
Energy efficiency index	: 105
Authorized combustible	: Wood
Recommended draught conditions	Pa±2 : 12
Total weight	kg : 261

## Air supply

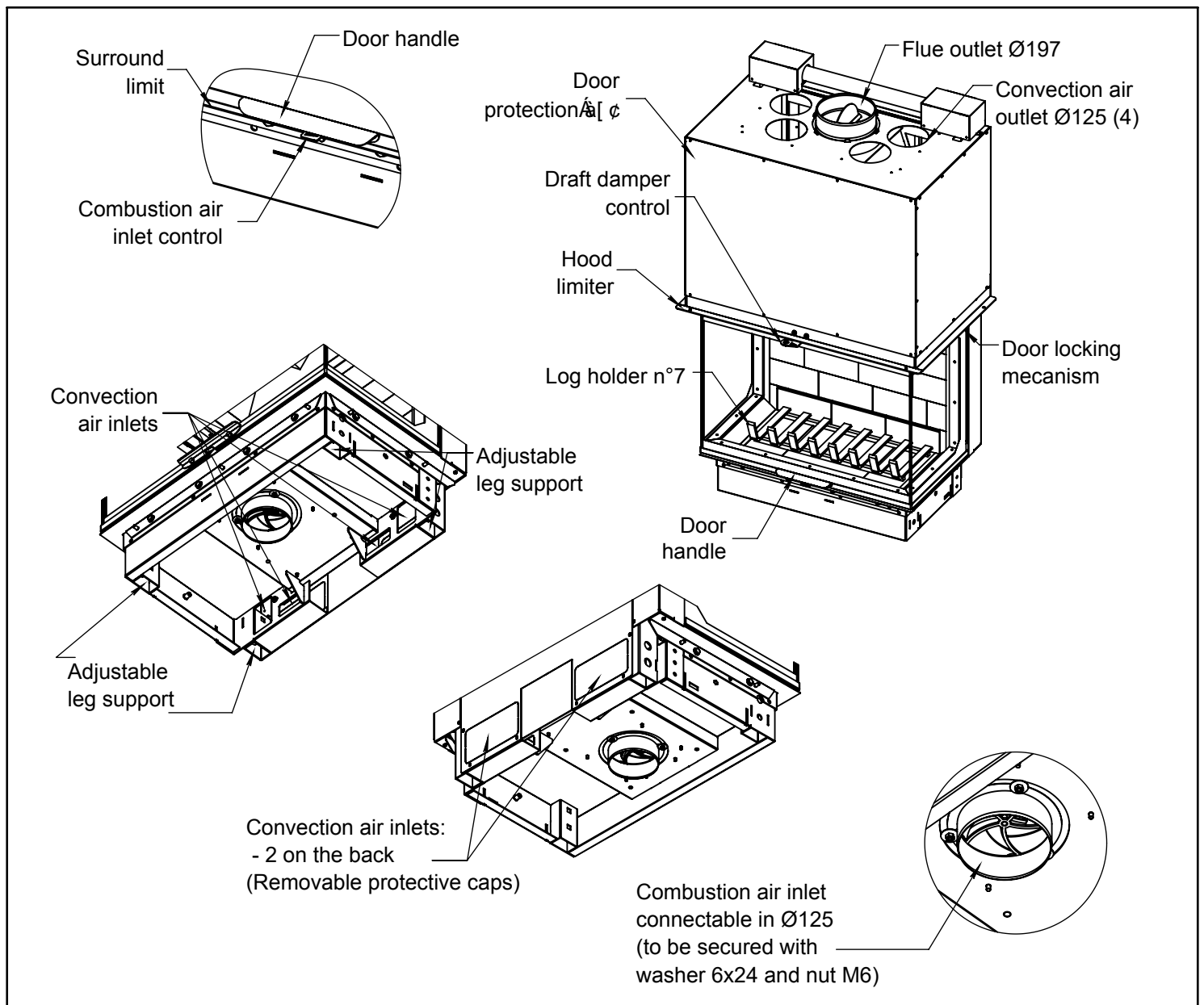
- Requirement for external fresh air inlet  
 Minimum of 120 cm<sup>2</sup> of air passage cross-section for the operation of the fireplace.  
 Combustion air inlet connectable in Ø 125.  
 Warning ! the Ø of the combustion air inlet duct must be provided to compensate for the pressure losses due to the air circuit.

- Internal convection air inlet  
 Minimum of 460 cm<sup>2</sup> for the cross section area

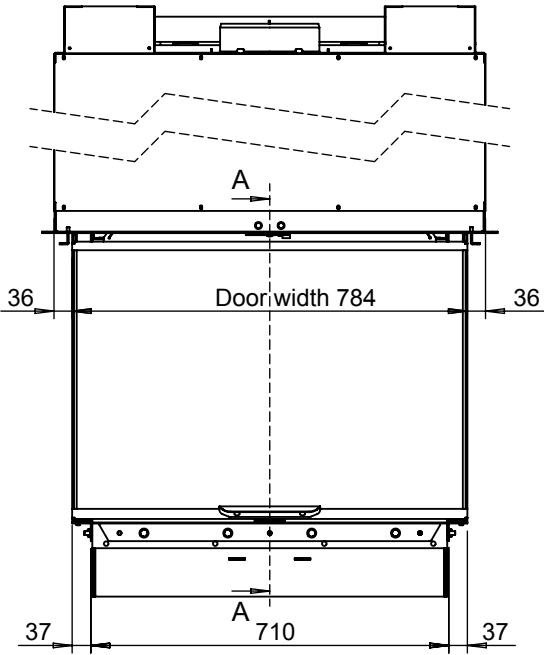
- Convection air outlet  
 4 outlets Ø 125 male (cannot be blocked)  
 Minimum of 500 cm<sup>2</sup> for the cross section area

$\varnothing \wedge \text{A} \text{a} \wedge \text{A} \text{a} \} \text{c} \wedge \text{a} \text{a} \}$

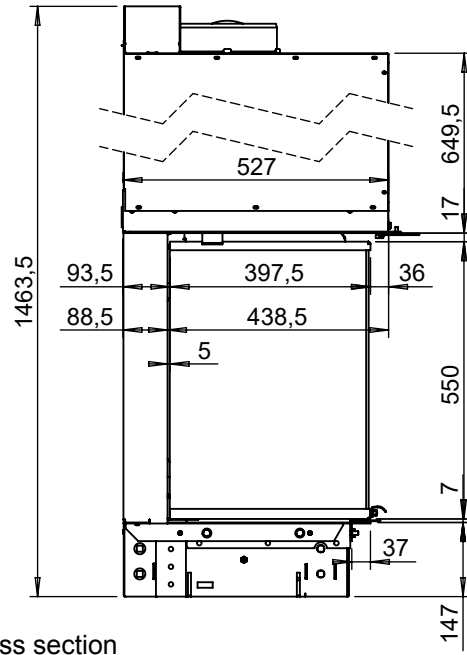
ØF97A  $\text{a}$  (cannot be reduced)



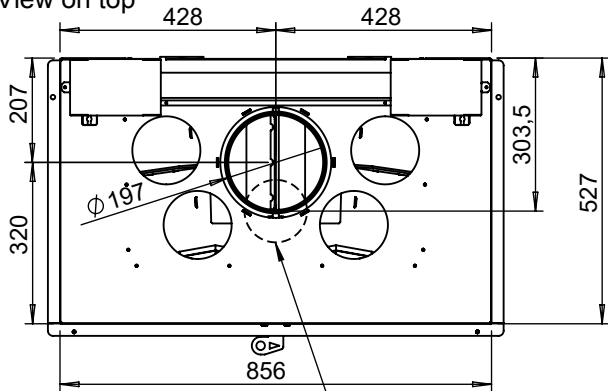
Face view



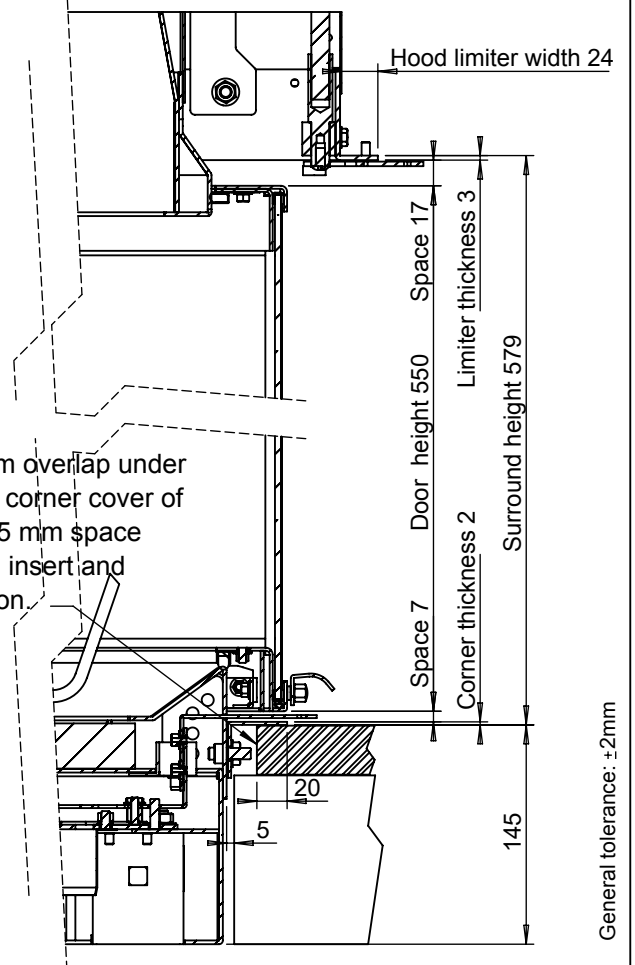
Side view



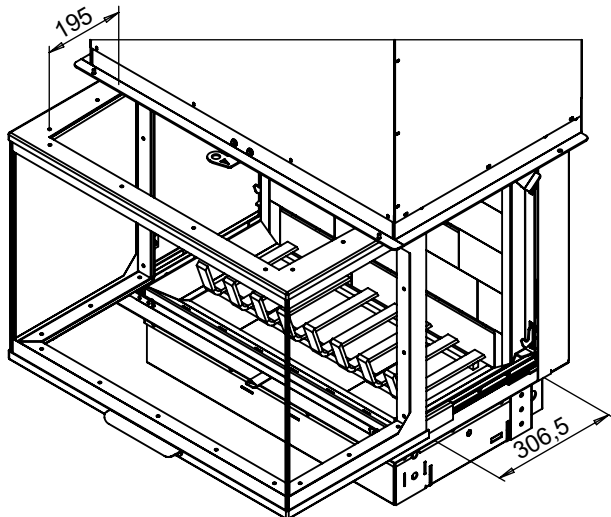
View on top



Vertical cross section  
A-A (1 : 5)



Opening of sliding system



General tolerance: ±2mm

According to standard: NF.EN 13 229

Notified body:

CTIF, 44 av. de la Division Leclerc  
92318 Sèvres Cedex

Test report n°  
TD 4847 / TD 4847P

Guy-Cédric Galéa, Directeur général  
**JØTUL France SAS**  
3, chemin du Jubin - 69570 Dardilly